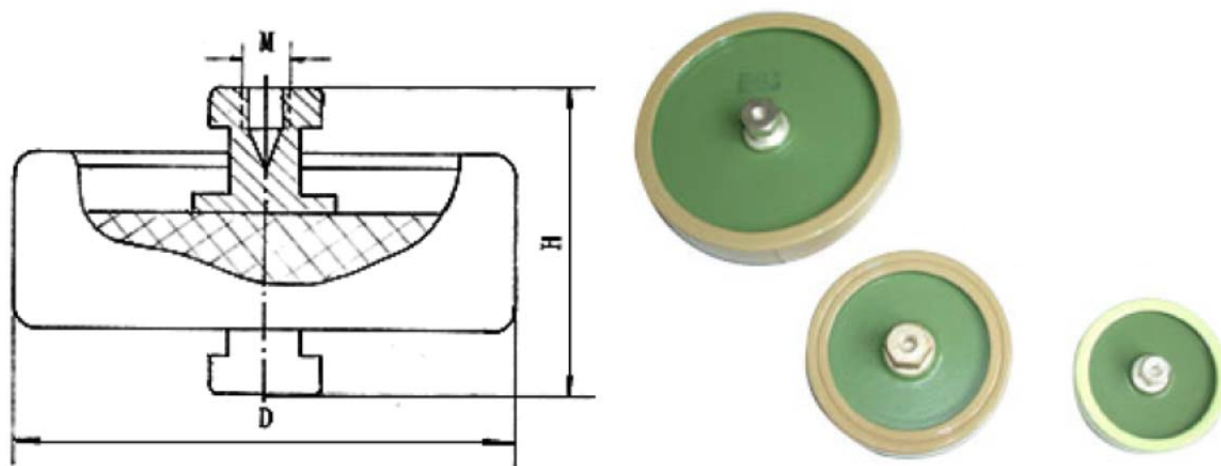


## Condensatori ceramici di potenza a disco, serie CCG81-5

**Principali applicazioni: circuiti di accoppiamento, bypass e feedback in trasmettitori e generatori ad alta frequenza.**

Codice	Capacità pF	Tolleranza	TC	DC KV		Potenza kVA	Corrente A	Dimensioni		
				Rated	Test			D	H	M
CCG81-5	500	±10%	N750	25	37	90	30	140	54	M8
	800			25	37					
	1000			20	30					
	1500			15	22					
	2000			10	15					

### Dimensioni



Distributore per l'Italia:

**ELCA ACS** srl

via I Maggio 71/9  
20863 – Concorezzo (MB)

elca@elcaacs.it  
www.elcaacs.it