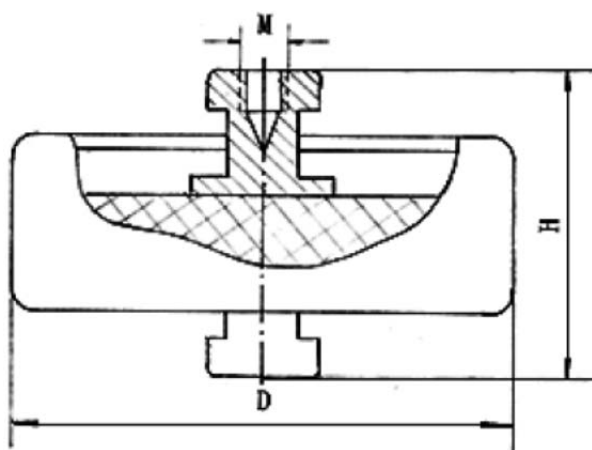


Condensatori ceramici di potenza a disco, serie CCG81-4

Principali applicazioni: circuiti di accoppiamento, bypass e feedback in trasmettitori e generatori ad alta frequenza.

Codice	Capacità pF	Tolleranza	TC	DC KV		Potenza kVA	Corrente A	Dimensioni		
				Rated	Test			D	H	M
CCG81-4	250	±10%	N750	25	37	90	20	110	52	M8
	300			25	37	90	20	110	56	
	400			20	30	90	25	110	56	
	500			15	22	90	25	110	56	
	1000			10	15	30	25	110	50	
	1500			10	11	30	25	110	50	

Dimensioni



Distributore per l'Italia:

ELCA ACS srl

via I Maggio 71/9
20863 – Concorezzo (MB)

elca@elcaacs.it
www.elcaacs.it